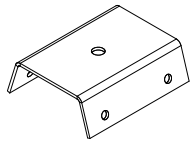
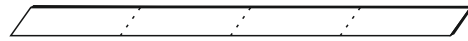


КОМПЛЕКТАЦИЯ



Скоба, оцинкованная
сталь 2мм - 2 шт.



Липлента, в рулонах 16п.м.
(1 рулон на 50 комплектов)



Болт M8x16
2 шт.



Гайка M8
2 шт.



Шайба
2 шт.



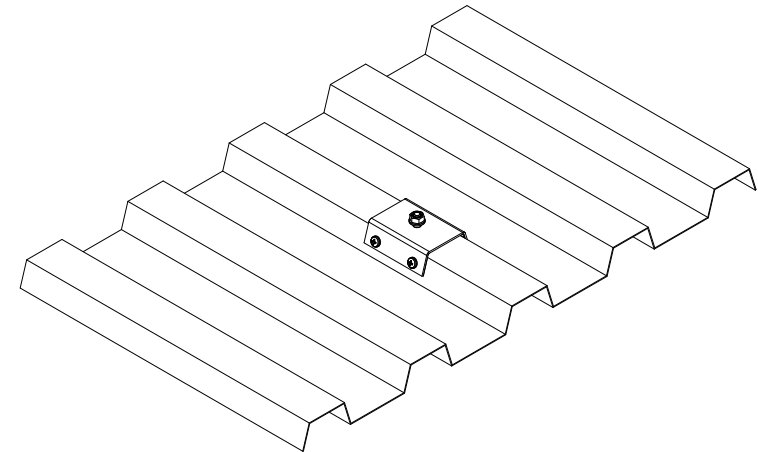
Саморез
кровельный
5,5x19 - 8 шт.

Крепление применяется для монтажа Элементов безопасности кровли (Ограждений кровельных, Снегозадержателей, Мостиков) на высокую волну профлиста.

Упаковщик _____

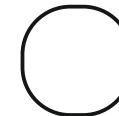
Дата _____

КОМПЛЕКТ КРЕПЛЕНИЙ ДЛЯ ЭБК НА ВЫСОКИЙ ПРОФНАСТИЛ

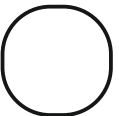


Цвет крепления

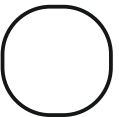
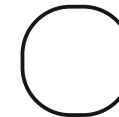
RAL 6005
зеленый



RAL 8017
коричневый

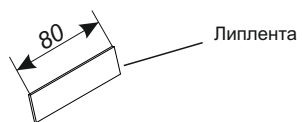


RAL 3005
вишневый



ИНСТРУКЦИЯ ПО МОНТАЖУ КРЕПЛЕНИЙ ДЛЯ ЭБК НА ВЫСОКИЙ ПРОФНАСТИЛ

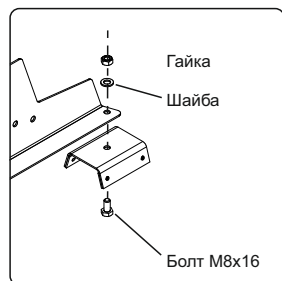
Монтаж Крепления для ЭБК на высокий профлист



1. Нарезать липленту ножницами или ножом на отрезки длиной 80мм.

2. Наклеить липленту на скобу обязательно перекрыв отверстия для монтажа саморезов.

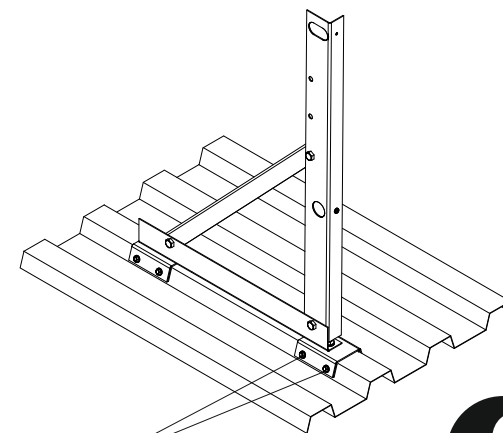
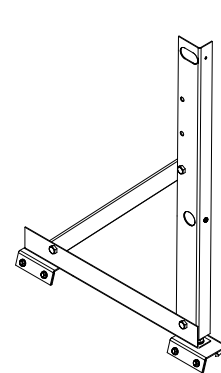
3. Установить скобу крепления ЭБК на опору Элемента безопасности кровли при помощи болта, шайбы и гайки.



4. Перед монтажом опоры на кровлю удалить защитную бумагу с липленты и установить опору на верх волны профлиста, закрепив ее на кровлю при помощи саморезов.

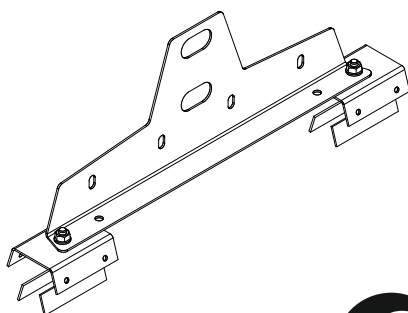
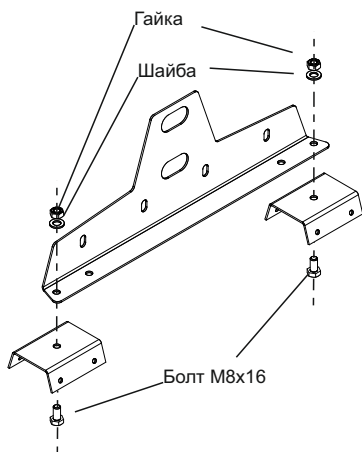
1

Установка Крепления с Ограждением кровельным



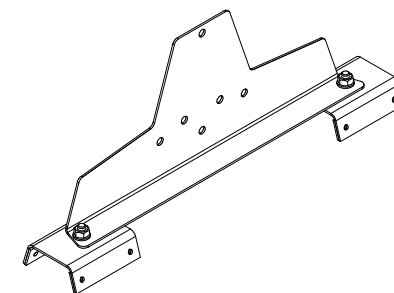
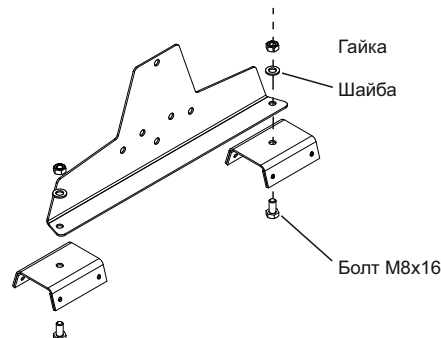
2

Установка Крепления со Снегозадержателем



3

Установка Крепления с Мостиком



4